

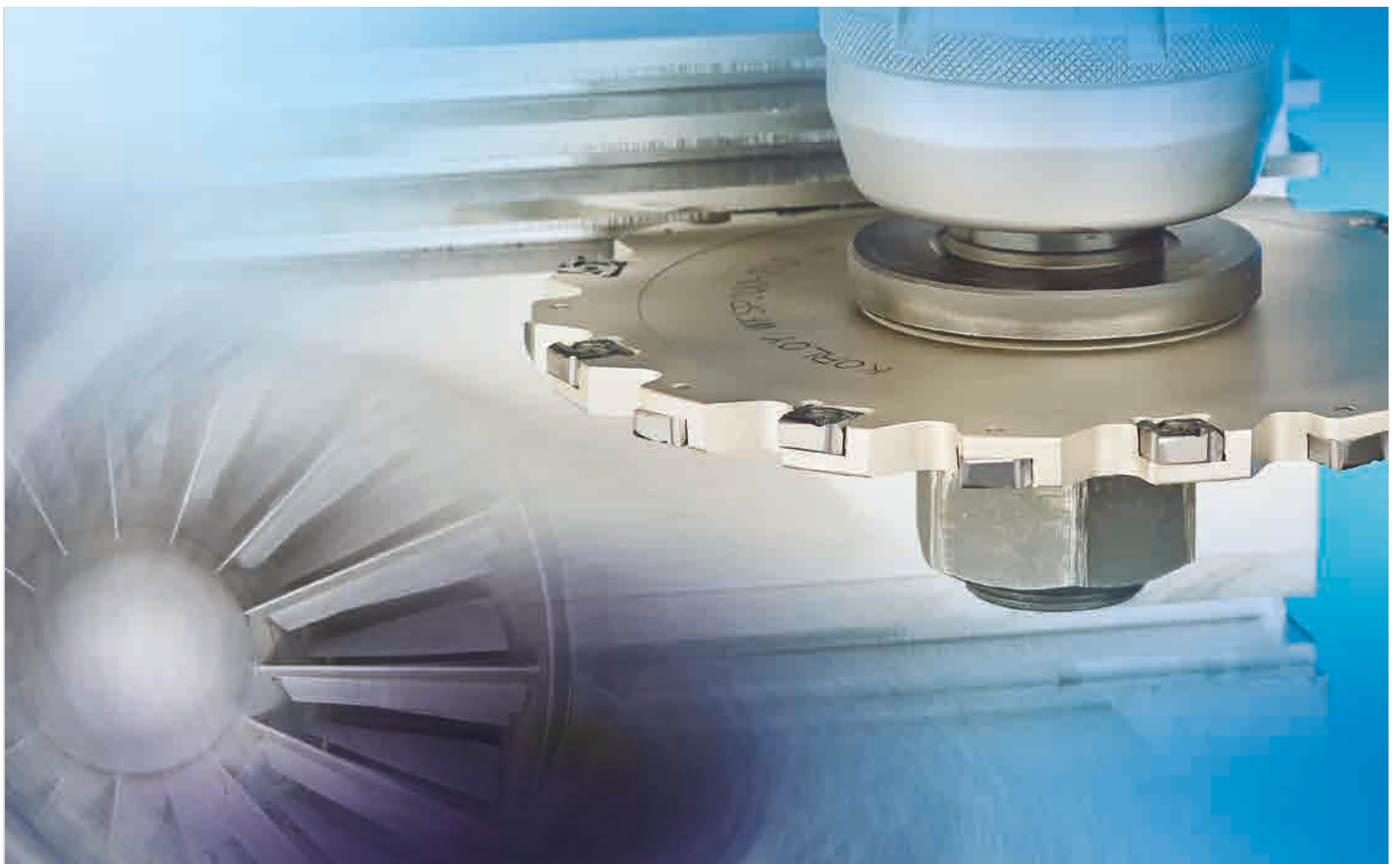
WIND MILL



Zum Nutenfräsen mit Eckenradien verschiedener Größen und Breiten

Werkstücke bearbeiten mit Eckenradien
verschiedener Größe und Breite

- Hohe Produktivität bei Nutenfräsanwendungen
- Einzigartiges Wendeschneidplattendesign
verhindert falsche Klemmung der R/L Ausführungen
- Verbesserte Oberflächengüte



Wind Mill



Für Nutenfräsen von Werkstücken mit Eckenradien verschiedener Größen und Breiten

Wind Mill

- Optimal für Nutenfräsanwendungen.
- Ein einzigartiges Winkeldesign der Nebenschneidkante reduziert die Schneidlast und verbessert die Standzeit.
- Spezielles Klemmsystem verhindert falsche Klemmung und Bruch.

⇒ Fräser Code System

W	F S	P (B)	-	100	-	T04
Wind Mill	Konfiguration der WSP FS: Zweiseitig schneidend HS: Einseitig schneidend	Fräsertyp P: Flach B: Mit Bund		ØD		W

⇒ Wendeschneidplatten Codesystem

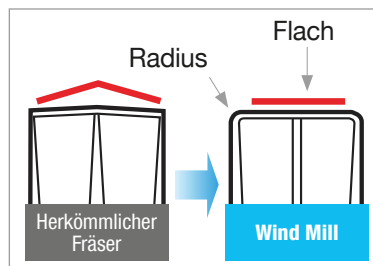
S	N	H	T	12	045	08	R/L	WX
WSP Form	Freiwinkel	Toleranz	Plattentyp	Schneidkantenlänge	Höhe der Schneidk.	Eckenradius R	R/L	Spanbrecher

⇒ Merkmale

- Perfekte Geometrie für verbesserte Oberflächengüte und verlängerte Standzeit



- Senkrechte Nut



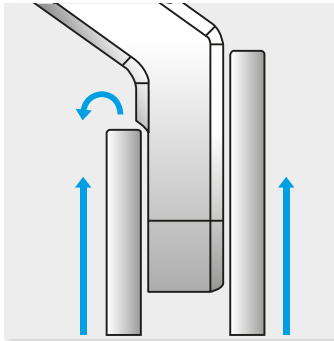
- Hervorstehendes Passung auf dem Plattensitz verhindert falsche Klemmung und Bruch



Werkstücke mit Eckenradien verschiedener Größen und Breiten (R0,2-R2,0)

R0,2	R0,4	R0,6	R0,8	R1,0	R1,2	R1,4	R1,6	R1,8	R2,0

➔ Anwendungsbeispiel



Verschleißwiderstand

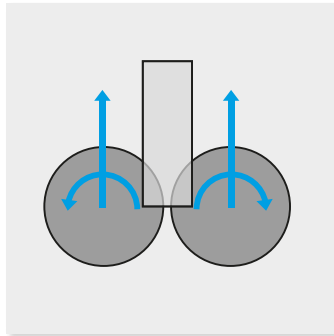
- Werkstoff GGG50 (Fahrgestell)
- Schnittbedingungen $vc(m/min) = 200$ / $fz(mm/Z) = 0,2$ / $vf(mm/min) = 600$ / $ap(mm) = 2-3$
- Werkzeug **KSF140R-T14-HM-2 / SNHT1205408R/L-WX (PC5300)**

Wind Mill

180 Stk.

Wettbewerber

152 Stk.



- Werkstoff Unlegierter Stahl (Druckbehälter)
- Schnittbedingungen $vc(m/min) = 560$ / $fz(mm/Z) = 0,09$ / $vf(mm/min) = 750$ / $ap(mm) = 6$
- Werkzeug **WFSP178R/L-T06 / SNHT1203508R/L-WX (PC5300)**

Wind Mill

3 Stk.

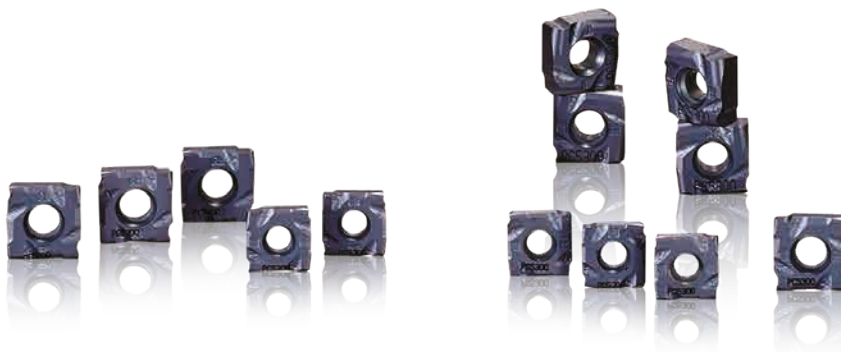
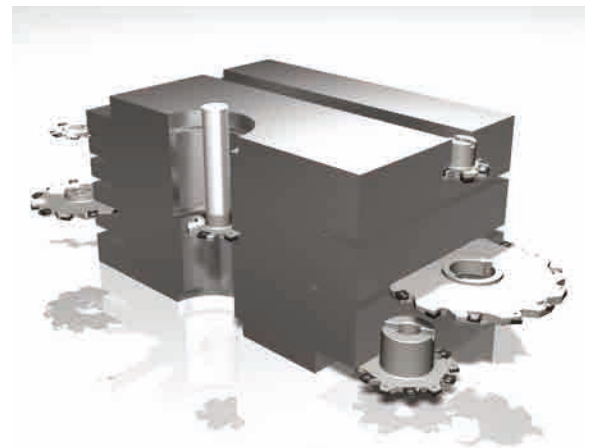
Wettbewerber

3 Stk.



➔ Empfohlene Schnittbedingungen

Werkstück	Schnittbedingungen		Sorte
	Schnittgeschw. vc (m/min)	fz (mm/Z)	
P	150 - 250	0,10 - 0,25	PC5300
	120 - 200	0,10 - 0,30	PC5300
	100 - 150	0,10 - 0,30	PC5300
M	100 - 180	0,10 - 0,25	PC5300
	80 - 150	0,10 - 0,30	PC5300
K	150 - 250	0,10 - 0,35	PC5300
	130 - 200	0,10 - 0,40	PC5300



Wind Mill

WFSBM (Mit Bund)

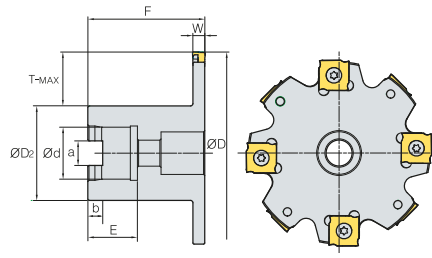


Fig. 1

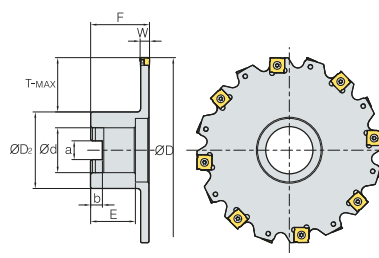


Fig. 2



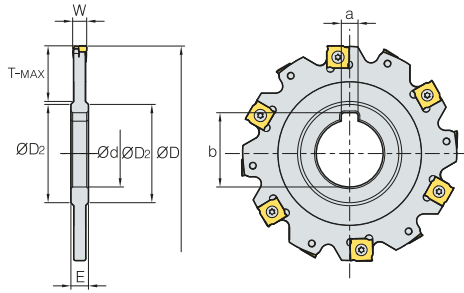
AR: -2°
RR: -12°

(mm)

Bezeichnung	R	L	⊙	ØD	W	T-MAX	ØD2	Ød	a	b	F	E	WSP	Schraube	Wrench
WFSBM 080R/L-T04	▲	○	8	80	4	17	40	22	10,4	6,3	50	21	SNHT11023R/L-WX	PTMA03503	TW09S
080R/L-T05	○	○	8	80	5	17	40	22	10,4	6,3	50	21	SNHT1103R/L-WX	PTMA03504	TW09S
080R/L-T06	▲	○	8	80	6	17	40	22	10,4	6,3	50	21	SNHT12035R/L-WX	PTMA04045F	TW15S
100R/L-T04	▲	○	10	100	4	21	48	27	12,4	7	50	25	SNHT11023R/L-WX	PTMA03503	TW09S
100R/L-T05	▲	○	10	100	5	21	48	27	12,4	7	50	25	SNHT1103R/L-WX	PTMA03504	TW09S
100R/L-T06	▲	○	10	100	6	21	48	27	12,4	7	50	25	SNHT12035R/L-WX	PTMA04045F	TW15S
100R/L-T07	○	○	10	100	7	21	48	27	12,4	7	50	25	SNHT1204R/L-WX	PTMA0405F	TW15S
100R/L-T08	▲	○	10	100	8	21	48	27	12,4	7	50	25	SNHT12045R/L-WX	PTMA0406F	TW15S
100R/L-T09	○	○	10	100	9	21	48	27	12,4	7	50	25	SNHT1205R/L-WX	PTMA0407F	TW15S
100R/L-T10	▲	○	10	100	10	21	48	27	12,4	7	50	25	SNHT12054R/L-WX	PTMA0408F	TW15S
125R/L-T04	▲	○	12	125	4	30	58	32	14,4	8	50	30	SNHT11023R/L-WX	PTMA03503	TW09S
125R/L-T05	▲	○	12	125	5	30	58	32	14,4	8	50	30	SNHT1103R/L-WX	PTMA03504	TW09S
125R/L-T06	▲	○	12	125	6	30	58	32	14,4	8	50	30	SNHT12035R/L-WX	PTMA04045F	TW15S
125R/L-T07	○	○	12	125	7	30	58	32	14,4	8	50	30	SNHT1204R/L-WX	PTMA0405F	TW15S
125R/L-T08	▲	○	12	125	8	30	58	32	14,4	8	50	30	SNHT12045R/L-WX	PTMA0406F	TW15S
125R/L-T09	○	○	12	125	9	30	58	32	14,4	8	50	30	SNHT1205R/L-WX	PTMA0407F	TW15S
125R/L-T10	▲	○	12	125	10	30	58	32	14,4	8	50	30	SNHT12054R/L-WX	PTMA0408F	TW15S
160R/L-T04	▲	○	16	160	4	43	70	40	16,4	9	60	32	SNHT11023R/L-WX	PTMA03503	TW09S
160R/L-T05	▲	○	16	160	5	43	70	40	16,4	9	60	32	SNHT1103R/L-WX	PTMA03504	TW09S
160R/L-T06	▲	○	16	160	6	43	70	40	16,4	9	60	32	SNHT12035R/L-WX	PTMA04045F	TW15S
160R/L-T07	○	○	16	160	7	43	70	40	16,4	9	60	32	SNHT1204R/L-WX	PTMA0405F	TW15S
160R/L-T08	▲	○	16	160	8	43	70	40	16,4	9	60	32	SNHT12045R/L-WX	PTMA0406F	TW15S
160R/L-T09	○	○	16	160	9	43	70	40	16,4	9	60	32	SNHT1205R/L-WX	PTMA0407F	TW15S
160R/L-T10	▲	○	16	160	10	43	70	40	16,4	9	60	32	SNHT12054R/L-WX	PTMA0408F	TW15S
160R/L-T11	○	○	16	160	11	43	70	40	16,4	9	60	32	SNHT1206R/L-WX	PTKA0409F	TW15S
160R/L-T12	▲	○	16	160	12	43	70	40	16,4	9	60	32	SNHT12065R/L-WX	PTKA0410F	TW15S
160R/L-T13	○	○	16	160	13	43	70	40	16,4	9	60	32	SNHT1207R/L-WX	PTKA0411F	TW15S
160R/L-T14	○	○	16	160	14	43	70	40	16,4	9	60	32	SNHT12075R/L-WX	PTKA0412F	TW15S
200R/L-T06	○	○	18	200	6	53	90	40	16,4	9	65	32	SNHT12035R/L-WX	PTMA04045F	TW15S
200R/L-T07	○	○	18	200	7	53	90	40	16,4	9	65	32	SNHT1204R/L-WX	PTMA0405F	TW15S
200R/L-T08	○	○	18	200	8	53	90	40	16,4	9	65	32	SNHT12045R/L-WX	PTMA0406F	TW15S
200R/L-T09	○	○	18	200	9	53	90	40	16,4	9	65	32	SNHT1205R/L-WX	PTMA0407F	TW15S
200R/L-T10	○	○	18	200	10	53	90	40	16,4	9	65	32	SNHT12054R/L-WX	PTMA0408F	TW15S
200R/L-T11	○	○	18	200	11	53	90	40	16,4	9	65	32	SNHT1206R/L-WX	PTKA0409F	TW15S
200R/L-T12	○	○	18	200	12	53	90	40	16,4	9	65	32	SNHT12065R/L-WX	PTKA0410F	TW15S
200R/L-T13	○	○	18	200	13	53	90	40	16,4	9	65	32	SNHT1207R/L-WX	PTKA0411F	TW15S
200R/L-T14	○	○	18	200	14	53	90	40	16,4	9	65	32	SNHT12075R/L-WX	PTKA0412F	TW15S
250R/L-T06	○	○	20	250	6	78	90	40	16,4	9	65	32	SNHT12035R/L-WX	PTMA04045F	TW15S
250R/L-T07	○	○	20	250	7	78	90	40	16,4	9	65	32	SNHT1204R/L-WX	PTMA0405F	TW15S
250R/L-T08	○	○	20	250	8	78	90	40	16,4	9	65	32	SNHT12045R/L-WX	PTMA0406F	TW15S
250R/L-T09	○	○	20	250	9	78	90	40	16,4	9	65	32	SNHT1205R/L-WX	PTMA0407F	TW15S
250R/L-T10	○	○	20	250	10	78	90	40	16,4	9	65	32	SNHT12054R/L-WX	PTMA0408F	TW15S
250R/L-T11	○	○	20	250	11	78	90	40	16,4	9	65	32	SNHT1206R/L-WX	PTKA0409F	TW15S
250R/L-T12	○	○	20	250	12	78	90	40	16,4	9	65	32	SNHT12065R/L-WX	PTKA0410F	TW15S
250R/L-T13	○	○	20	250	13	78	90	40	16,4	9	65	32	SNHT1207R/L-WX	PTKA0411F	TW15S
250R/L-T14	○	○	20	250	14	78	90	40	16,4	9	65	32	SNHT12075R/L-WX	PTKA0412F	TW15S

▲: Lagerartikel Europa ●: Lagerartikel Korea ○: Lieferzeit auf Anfrage

WFSPM (Flach)



AR: -2°
RR: -12°

(mm)

Bezeichnung	Lager	⊙	ØD	W	T-MAX	ØD2	Ød	a	b	E	WSP	Schraube	Wrench
WFSBM 080-T04	▲	8	80	4	20	40	27	7	29,8	8	SNHT11023R/L-WX	PTMA03503	TW09S
080-T05	○	8	80	5	20	40	27	7	29,8	8	SNHT1103R/L-WX	PTMA03504	TW09S
080-T06	▲	8	80	6	20	40	27	7	29,8	8	SNHT12035R/L-WX	PTMA04045F	TW15S
100-T04	▲	10	100	4	24	47	32	8	34,8	8	SNHT11023R/L-WX	PTMA03503	TW09S
100-T05	▲	10	100	5	24	47	32	8	34,8	8	SNHT1103R/L-WX	PTMA03504	TW09S
100-T06	▲	10	100	6	24	47	32	8	34,8	8	SNHT12035R/L-WX	PTMA04045F	TW15S
100-T07	▲	10	100	7	24	47	32	8	34,8	10	SNHT1204R/L-WX	PTMA0405F	TW15S
100-T08	▲	10	100	8	24	47	32	8	34,8	10	SNHT12045R/L-WX	PTMA0406F	TW15S
100-T09	▲	10	100	9	24	47	32	8	34,8	12	SNHT1205R/L-WX	PTMA0407F	TW15S
100-T10	▲	10	100	10	24	47	32	8	34,8	12	SNHT12054R/L-WX	PTMA0408F	TW15S
125-T04	▲	12	125	4	32	56	40	10	43,5	8	SNHT11023R/L-WX	PTMA03503	TW09S
125-T05	▲	12	125	5	32	56	40	10	43,5	8	SNHT1103R/L-WX	PTMA03504	TW09S
125-T06	▲	12	125	6	32	56	40	10	43,5	8	SNHT12035R/L-WX	PTMA04045F	TW15S
125-T07	▲	12	125	7	32	56	40	10	43,5	10	SNHT1204R/L-WX	PTMA0405F	TW15S
125-T08	▲	12	125	8	32	56	40	10	43,5	10	SNHT12045R/L-WX	PTMA0406F	TW15S
125-T09	▲	12	125	9	32	56	40	10	43,5	12	SNHT1205R/L-WX	PTMA0407F	TW15S
125-T10	▲	12	125	10	32	56	40	10	43,5	12	SNHT12054R/L-WX	PTMA0408F	TW15S
160-T04	▲	16	160	4	45	66	40	10	43,5	8	SNHT11023R/L-WX	PTMA03503	TW09S
160-T05	▲	16	160	5	45	66	40	10	43,5	8	SNHT1103R/L-WX	PTMA03504	TW09S
160-T06	▲	16	160	6	45	66	40	10	43,5	8	SNHT12035R/L-WX	PTMA04045F	TW15S
160-T07	○	16	160	7	45	66	40	10	43,5	10	SNHT1204R/L-WX	PTMA0405F	TW15S
160-T08	▲	16	160	8	45	66	40	10	43,5	10	SNHT12045R/L-WX	PTMA0406F	TW15S
160-T09	○	16	160	9	45	66	40	10	43,5	12	SNHT1205R/L-WX	PTMA0407F	TW15S
160-T10	▲	16	160	10	45	66	40	10	43,5	12	SNHT12054R/L-WX	PTMA0408F	TW15S
160-T11	▲	16	160	11	45	66	40	10	43,5	14	SNHT1206R/L-WX	PTKA0409F	TW15S
160-T12	▲	16	160	12	45	66	40	10	43,5	14	SNHT12065R/L-WX	PTKA0410F	TW15S
160-T13	○	16	160	13	45	66	40	10	43,5	16	SNHT1207R/L-WX	PTKA0411F	TW15S
160-T14	○	16	160	14	45	66	40	10	43,5	16	SNHT12075R/L-WX	PTKA0412F	TW15S
200-T06	○	18	200	6	60	70	50	12	53,5	8	SNHT12035R/L-WX	PTMA04045F	TW15S
200-T07	○	18	200	7	60	70	50	12	53,5	10	SNHT1204R/L-WX	PTMA0405F	TW15S
200-T08	○	18	200	8	60	70	50	12	53,5	10	SNHT12045R/L-WX	PTMA0406F	TW15S
200-T09	○	18	200	9	60	70	50	12	53,5	12	SNHT1205R/L-WX	PTMA0407F	TW15S
200-T10	○	18	200	10	60	70	50	12	53,5	12	SNHT12054R/L-WX	PTMA0408F	TW15S
200-T11	○	18	200	11	60	70	50	12	53,5	14	SNHT1206R/L-WX	PTKA0409F	TW15S
200-T12	○	18	200	12	60	70	50	12	53,5	14	SNHT12065R/L-WX	PTKA0410F	TW15S
200-T13	○	18	200	13	60	70	50	12	53,5	16	SNHT1207R/L-WX	PTKA0411F	TW15S
200-T14	○	18	200	14	60	70	50	12	53,5	16	SNHT12075R/L-WX	PTKA0412F	TW15S
250-T06	○	20	250	6	88	70	50	12	53,5	8	SNHT12035R/L-WX	PTMA04045F	TW15S
250-T07	○	20	250	7	88	70	50	12	53,5	10	SNHT1204R/L-WX	PTMA0405F	TW15S
250-T08	○	20	250	8	88	70	50	12	53,5	10	SNHT12045R/L-WX	PTMA0406F	TW15S
250-T09	○	20	250	9	88	70	50	12	53,5	12	SNHT1205R/L-WX	PTMA0407F	TW15S
250-T10	○	20	250	10	88	70	50	12	53,5	12	SNHT12054R/L-WX	PTMA0408F	TW15S
250-T11	○	20	250	11	88	70	50	12	53,5	14	SNHT1206R/L-WX	PTKA0409F	TW15S
250-T12	○	20	250	12	88	70	50	12	53,5	14	SNHT12065R/L-WX	PTKA0410F	TW15S
250-T13	○	20	250	13	88	70	50	12	53,5	16	SNHT1207R/L-WX	PTKA0411F	TW15S
250-T14	○	20	250	14	88	70	50	12	53,5	16	SNHT12075R/L-WX	PTKA0412F	TW15S

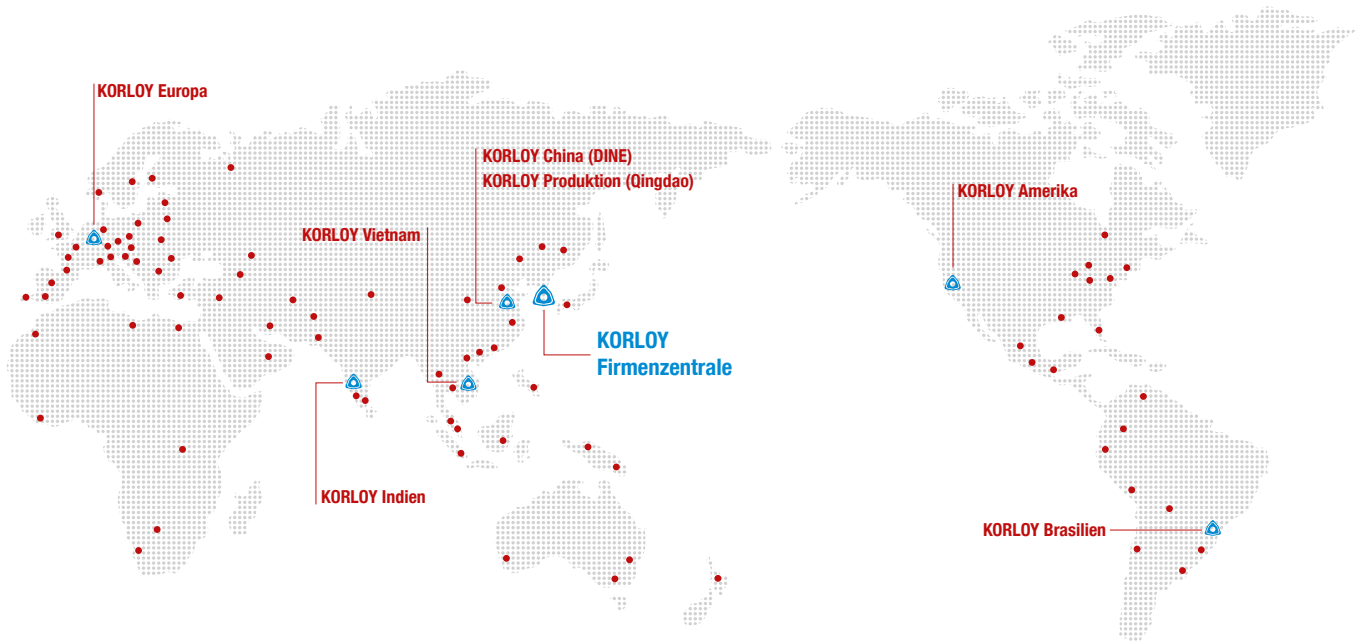
▲: Lagerartikel Europa ●: Lagerartikel Korea ○: Lieferzeit auf Anfrage

Wind Mill

☞ Liste der Wendeschneidplatten

WSP	Lager				Maße			
	PC3500	PC5300	PC6510	PC8110	d	t	w	Eckenradien
SNHT 1102302L/R-WX		○			11	2,3	4,0	0,2, 0,4, 0,6, 0,8, 1,0, 1,2, 1,4, 1,6
1102304L/R-WX		▲			11	2,3	4,0	0,2, 0,4, 0,6, 0,8, 1,0, 1,2, 1,4, 1,6
1102306L/R-WX		○			11	2,3	4,0	0,2, 0,4, 0,6, 0,8, 1,0, 1,2, 1,4, 1,6
1102308L/R-WX		▲	○		11	2,3	4,0	0,2, 0,4, 0,6, 0,8, 1,0, 1,2, 1,4, 1,6
1102310L/R-WX		○			11	2,3	4,0	0,2, 0,4, 0,6, 0,8, 1,0, 1,2, 1,4, 1,6
1102312L/R-WX		○			11	2,3	4,0	0,2, 0,4, 0,6, 0,8, 1,0, 1,2, 1,4, 1,6
1102314L/R-WX		○			11	2,3	4,0	0,2, 0,4, 0,6, 0,8, 1,0, 1,2, 1,4, 1,6
1102316L/R-WX		○			11	2,3	4,0	0,2, 0,4, 0,6, 0,8, 1,0, 1,2, 1,4, 1,6
110302L/R-WX		○			11	3,00	5,0	0,2, 0,4, 0,6, 0,8, 1,0, 1,2, 1,4, 1,6
110304L/R-WX		○			11	3,00	5,0	0,2, 0,4, 0,6, 0,8, 1,0, 1,2, 1,4, 1,6
110308L/R-WX		▲			11	3,00	5,0	0,2, 0,4, 0,6, 0,8, 1,0, 1,2, 1,4, 1,6
110310L/R-WX		○			11	3,00	5,0	0,2, 0,4, 0,6, 0,8, 1,0, 1,2, 1,4, 1,6
110312L/R-WX		○			11	3,00	5,0	0,2, 0,4, 0,6, 0,8, 1,0, 1,2, 1,4, 1,6
110314L/R-WX		○			11	3,00	5,0	0,2, 0,4, 0,6, 0,8, 1,0, 1,2, 1,4, 1,6
110316L/R-WX		○			11	3,00	5,0	0,2, 0,4, 0,6, 0,8, 1,0, 1,2, 1,4, 1,6
120302L/R-WX		○			12,7	3,25	5,5	0,2, 0,4, 0,6, 0,8, 1,0, 1,2, 1,4, 1,6, 2,0
120304L/R-WX		○			12,7	3,25	5,5	0,2, 0,4, 0,6, 0,8, 1,0, 1,2, 1,4, 1,6, 2,0
120306L/R-WX		○			12,7	3,25	5,5	0,2, 0,4, 0,6, 0,8, 1,0, 1,2, 1,4, 1,6, 2,0
120308L/R-WX		○			12,7	3,25	5,5	0,2, 0,4, 0,6, 0,8, 1,0, 1,2, 1,4, 1,6, 2,0
120310L/R-WX		○			12,7	3,25	5,5	0,2, 0,4, 0,6, 0,8, 1,0, 1,2, 1,4, 1,6, 2,0
120312L/R-WX		○			12,7	3,25	5,5	0,2, 0,4, 0,6, 0,8, 1,0, 1,2, 1,4, 1,6, 2,0
120314L/R-WX		○			12,7	3,25	5,5	0,2, 0,4, 0,6, 0,8, 1,0, 1,2, 1,4, 1,6, 2,0
120316L/R-WX		○			12,7	3,25	5,5	0,2, 0,4, 0,6, 0,8, 1,0, 1,2, 1,4, 1,6, 2,0
120318L/R-WX		○			12,7	3,25	5,5	0,2, 0,4, 0,6, 0,8, 1,0, 1,2, 1,4, 1,6, 2,0
120320L/R-WX		○			12,7	3,25	5,5	0,2, 0,4, 0,6, 0,8, 1,0, 1,2, 1,4, 1,6, 2,0
1203502L/R-WX		○			12,7	3,54	6,0	0,2, 0,4, 0,6, 0,8, 1,0, 1,2, 1,4, 1,6, 2,0
1203504L/R-WX		▲			12,7	3,54	6,0	0,2, 0,4, 0,6, 0,8, 1,0, 1,2, 1,4, 1,6, 2,0
1203506L/R-WX		○			12,7	3,54	6,0	0,2, 0,4, 0,6, 0,8, 1,0, 1,2, 1,4, 1,6, 2,0
1203508L/R-WX		▲			12,7	3,54	6,0	0,2, 0,4, 0,6, 0,8, 1,0, 1,2, 1,4, 1,6, 2,0
1203510L/R-WX		○			12,7	3,54	6,0	0,2, 0,4, 0,6, 0,8, 1,0, 1,2, 1,4, 1,6, 2,0
1203512L/R-WX		○			12,7	3,54	6,0	0,2, 0,4, 0,6, 0,8, 1,0, 1,2, 1,4, 1,6, 2,0
1203514L/R-WX		○			12,7	3,54	6,0	0,2, 0,4, 0,6, 0,8, 1,0, 1,2, 1,4, 1,6, 2,0
1203516L/R-WX		○			12,7	3,54	6,0	0,2, 0,4, 0,6, 0,8, 1,0, 1,2, 1,4, 1,6, 2,0
1203518L/R-WX		○			12,7	3,54	6,0	0,2, 0,4, 0,6, 0,8, 1,0, 1,2, 1,4, 1,6, 2,0
1203520L/R-WX		○			12,7	3,54	6,0	0,2, 0,4, 0,6, 0,8, 1,0, 1,2, 1,4, 1,6, 2,0
120402L/R-WX		○			12,7	4,0	7,0	0,2, 0,4, 0,6, 0,8, 1,0, 1,2, 1,4, 1,6, 2,0
120404L/R-WX		▲			12,7	4,0	7,0	0,2, 0,4, 0,6, 0,8, 1,0, 1,2, 1,4, 1,6, 2,0
120406L/R-WX		○			12,7	4,0	7,0	0,2, 0,4, 0,6, 0,8, 1,0, 1,2, 1,4, 1,6, 2,0
120408L/R-WX		▲			12,7	4,0	7,0	0,2, 0,4, 0,6, 0,8, 1,0, 1,2, 1,4, 1,6, 2,0
120410L/R-WX		○			12,7	4,0	7,0	0,2, 0,4, 0,6, 0,8, 1,0, 1,2, 1,4, 1,6, 2,0
120412L/R-WX		○			12,7	4,0	7,0	0,2, 0,4, 0,6, 0,8, 1,0, 1,2, 1,4, 1,6, 2,0
120414L/R-WX		○			12,7	4,0	7,0	0,2, 0,4, 0,6, 0,8, 1,0, 1,2, 1,4, 1,6, 2,0
120416L/R-WX		○			12,7	4,0	7,0	0,2, 0,4, 0,6, 0,8, 1,0, 1,2, 1,4, 1,6, 2,0
120418L/R-WX		○			12,7	4,0	7,0	0,2, 0,4, 0,6, 0,8, 1,0, 1,2, 1,4, 1,6, 2,0
120420L/R-WX		○			12,7	4,0	7,0	0,2, 0,4, 0,6, 0,8, 1,0, 1,2, 1,4, 1,6, 2,0
1204502L/R-WX		○			12,7	4,54	8,0	0,2, 0,4, 0,6, 0,8, 1,0, 1,2, 1,4, 1,6, 2,0
1204504L/R-WX		○			12,7	4,54	8,0	0,2, 0,4, 0,6, 0,8, 1,0, 1,2, 1,4, 1,6, 2,0
1204506L/R-WX		○			12,7	4,54	8,0	0,2, 0,4, 0,6, 0,8, 1,0, 1,2, 1,4, 1,6, 2,0
1204508L/R-WX	○	●			12,7	4,54	8,0	0,2, 0,4, 0,6, 0,8, 1,0, 1,2, 1,4, 1,6, 2,0
1204510L/R-WX		○			12,7	4,54	8,0	0,2, 0,4, 0,6, 0,8, 1,0, 1,2, 1,4, 1,6, 2,0
1204512L/R-WX		○			12,7	4,54	8,0	0,2, 0,4, 0,6, 0,8, 1,0, 1,2, 1,4, 1,6, 2,0
1204514L/R-WX		○			12,7	4,54	8,0	0,2, 0,4, 0,6, 0,8, 1,0, 1,2, 1,4, 1,6, 2,0
1204516L/R-WX		○			12,7	4,54	8,0	0,2, 0,4, 0,6, 0,8, 1,0, 1,2, 1,4, 1,6, 2,0
1204518L/R-WX		○			12,7	4,54	8,0	0,2, 0,4, 0,6, 0,8, 1,0, 1,2, 1,4, 1,6, 2,0
1204520L/R-WX		○			12,7	4,54	8,0	0,2, 0,4, 0,6, 0,8, 1,0, 1,2, 1,4, 1,6, 2,0
120502L/R-WX		○			12,7	5,00	9,0	0,2, 0,4, 0,6, 0,8, 1,0, 1,2, 1,4, 1,6, 2,0
120504L/R-WX		▲			12,7	5,00	9,0	0,2, 0,4, 0,6, 0,8, 1,0, 1,2, 1,4, 1,6, 2,0
120506L/R-WX		○			12,7	5,00	9,0	0,2, 0,4, 0,6, 0,8, 1,0, 1,2, 1,4, 1,6, 2,0
120508L/R-WX		▲			12,7	5,00	9,0	0,2, 0,4, 0,6, 0,8, 1,0, 1,2, 1,4, 1,6, 2,0
120510L/R-WX		○			12,7	5,00	9,0	0,2, 0,4, 0,6, 0,8, 1,0, 1,2, 1,4, 1,6, 2,0
120512L/R-WX		○			12,7	5,00	9,0	0,2, 0,4, 0,6, 0,8, 1,0, 1,2, 1,4, 1,6, 2,0
120514L/R-WX		○			12,7	5,00	9,0	0,2, 0,4, 0,6, 0,8, 1,0, 1,2, 1,4, 1,6, 2,0
120516L/R-WX		○			12,7	5,00	9,0	0,2, 0,4, 0,6, 0,8, 1,0, 1,2, 1,4, 1,6, 2,0

▲: Lagerartikel Europa ●: Lagerartikel Korea ○: Lieferzeit auf Anfrage




Firmenzentrale

Holystar B/D, 1350, Nambusunhwan-ro, Geumcheon-gu, Seoul, 08536, Korea Web: www.korloy.com

Cheongju Produktion

55, Sandan-ro, Heungdeok-gu, Cheongju-si, Chungcheongbuk-do, 28589, Korea

Jincheon Produktion

54, Gwanghyewonsandan 2-gil, Gwanghyewon-myeon, Jincheon-gun, Chungcheongbuk-do, 27807, Korea

Forschung & Entwicklung Cheongju

55, Sandan-ro, Heungdeok-gu, Cheongju-si, Chungcheongbuk-do, 28589, Korea

Forschung & Entwicklung Seoul

Holystar B/D, 1350, Nambusunhwan-ro, Geumcheon-gu, Seoul, 08536, Korea



KORLOY EUROPE

Gablonzer Straße 25-27, D-61440 Oberursel, Tel: +49-6171-27783-0, Fax: +49-6171-27783-59
E-Mail: info@korloyeurope.com, Web: www.korloyeurope.com



KORLOY AMERICA

620 Maple Avenue, Torrance, CA 90503, USA



KORLOY INDIA

Ground Floor, Property No. 217, Udyog Vihar Phase 4, Gurgaon 122016, Haryana, Indien



KORLOY BRASIL

Av. Aruana 280, conj.12, WLC, Alphaville, Barueri, CEP06460-010, SP, Brasilien



KORLOY VIETNAM

No. 133 Le Loi street, Hoa Phu ward, Thu Dau Mot city, Binh Duong proviende, Vietnam



KORLOY FACTORY QINGDAO

Ground Dongjing Road 56 District Free Trade Zone. Qingdao, China



KORLOY FACTORY INDIA

Plot No. 415, Sector 8, IMT Manesar, Gurgaon 122051, Haryana, Indien

KTS - Korloy Tooling Solution



Gratis APP im Store

Einfach kostenlos herunterladen, installieren und verwenden.



20180803

TN24-DE-01