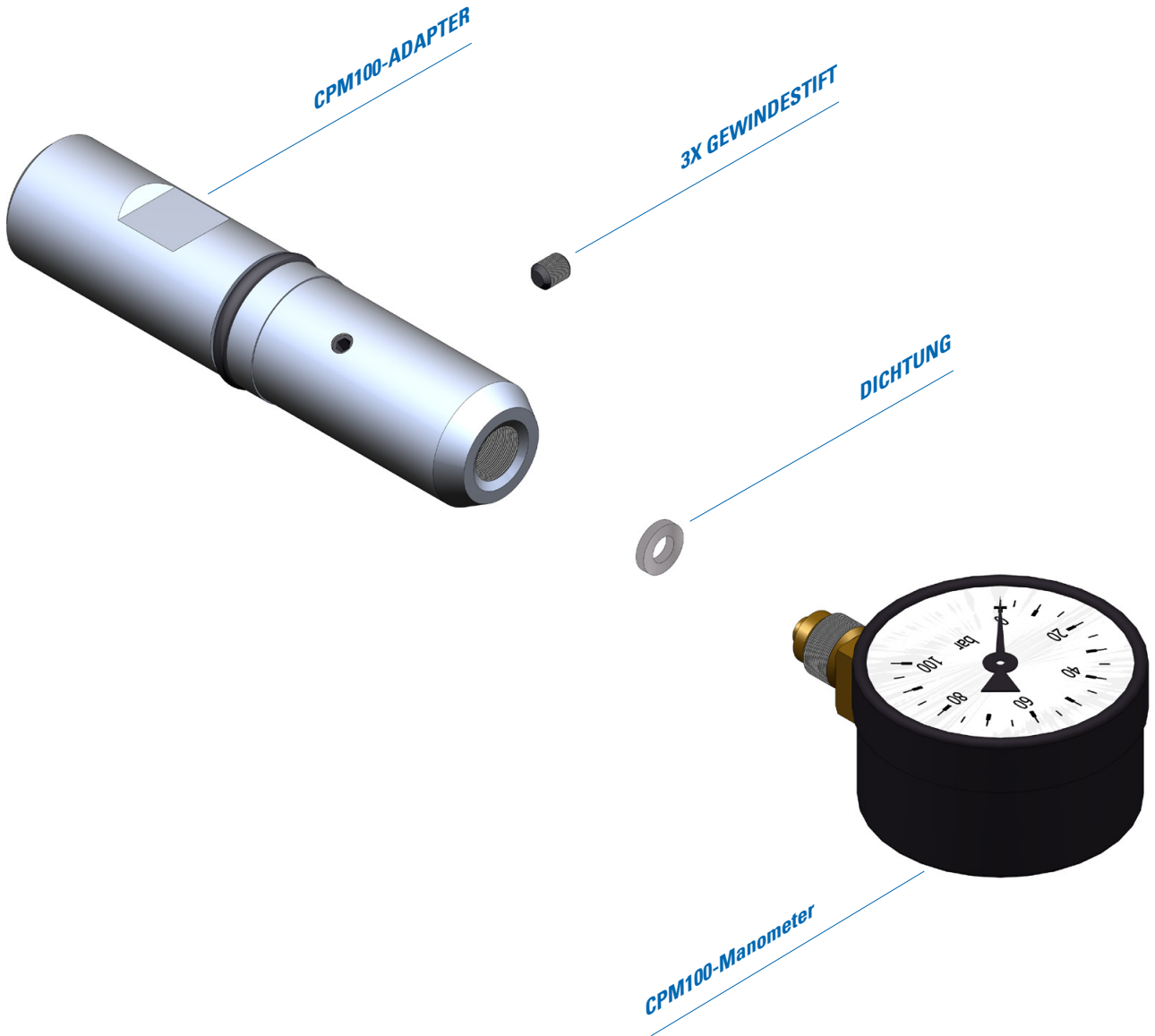


CPM-SYSTEM

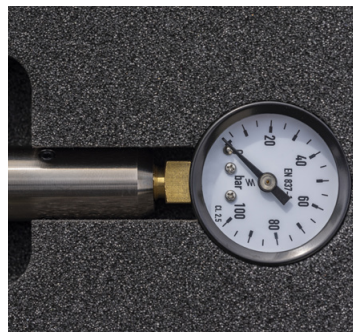
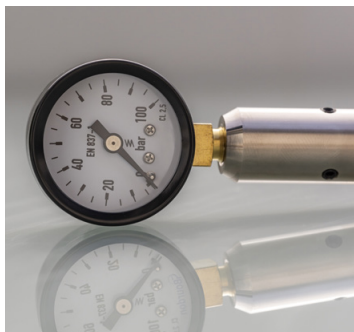
Kühlschmierstoff-Drucküberprüfung

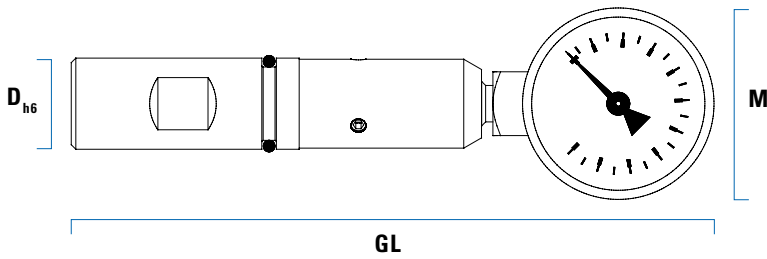




Mit dem **CPM-SYSTEM** können Sie einfach und schnell den Kühlschmierstoff-Druck an der Bearbeitungsspindel Ihrer Maschine bzw. am Revolver der Drehmaschine prüfen.

Mittels der Gewindestifte wird der Durchfluss des Kühlschmierstoffs von der Werkzeug-schneide simuliert. Daher kann der tatsächlich anstehende Druck gemessen werden.





Inhalt **CPM100-SYSTEM** Koffer-Set

- » 1 Stück **CPM100**-Manometer
- » 1 Stück **CPM100**-Adapter Zylinderschaft D=20,0mm, Form HB
- » 1 Stück O-Ring 15x2,5
- » 3 Stück Gewindestift M4x5
- » 1 Stück Sechskantschlüssel SW2
- » 1 Stück Dichtung



CPM-SYSTEM Koffer-Set

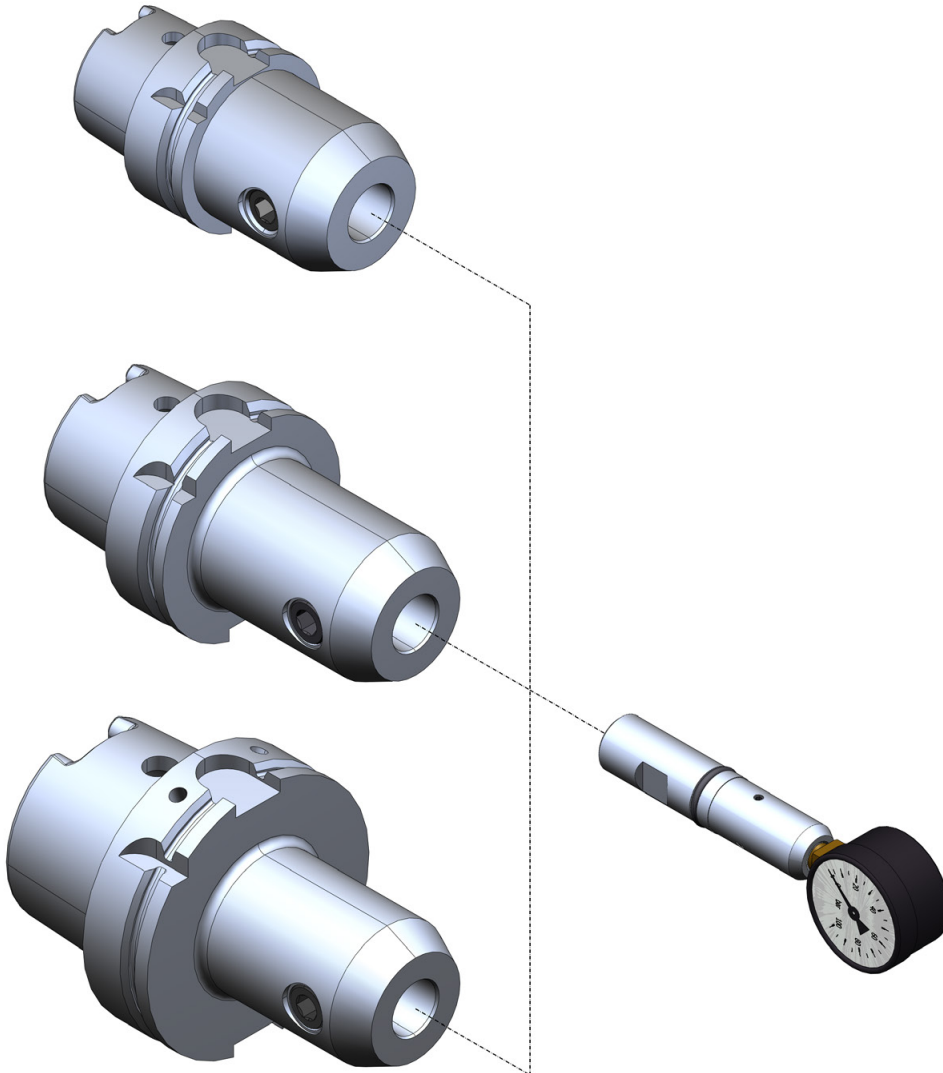
Artikelnummer	Bezeichnung	D	GL	M
94100023	● CPM100	20,0	141,0	42,0

CPM-SYSTEM Ersatzteile

Artikelnummer	Bezeichnung
81900495	● CPM100-Manometer
81900512	● CPM100-Adapter Zylinderschaft D = 20,0 mm, Form HB
89100548	○ O-Ring 15 x 2,5
85100673	● Gewindestift M4 x 5
85100680	● Sechskantschlüssel SW2
81900513	● Dichtung

● = ab Lager

○ = semi Standard

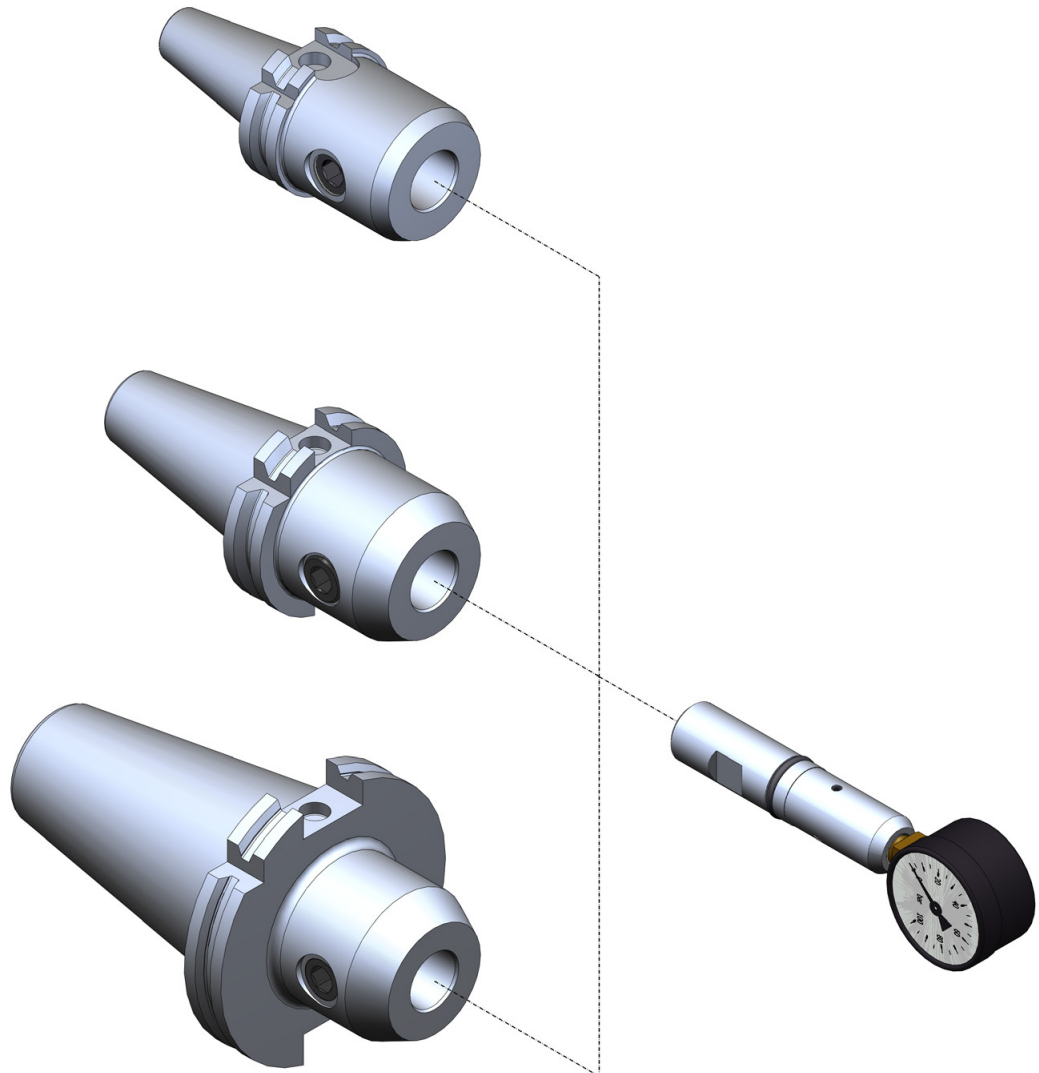


CPM-SYSTEM Weldon Spannfutter

Artikelnummer	Bezeichnung
36100599	● CPM Weldon Spannfutter HSK-A50 DIN69893
36100600	● CPM Weldon Spannfutter HSK-A63 DIN69893
36100601	● CPM Weldon Spannfutter HSK-A80 DIN69893
36100602	● CPM Weldon Spannfutter HSK-A100 DIN69893

● = ab Lager

○ = semi Standard

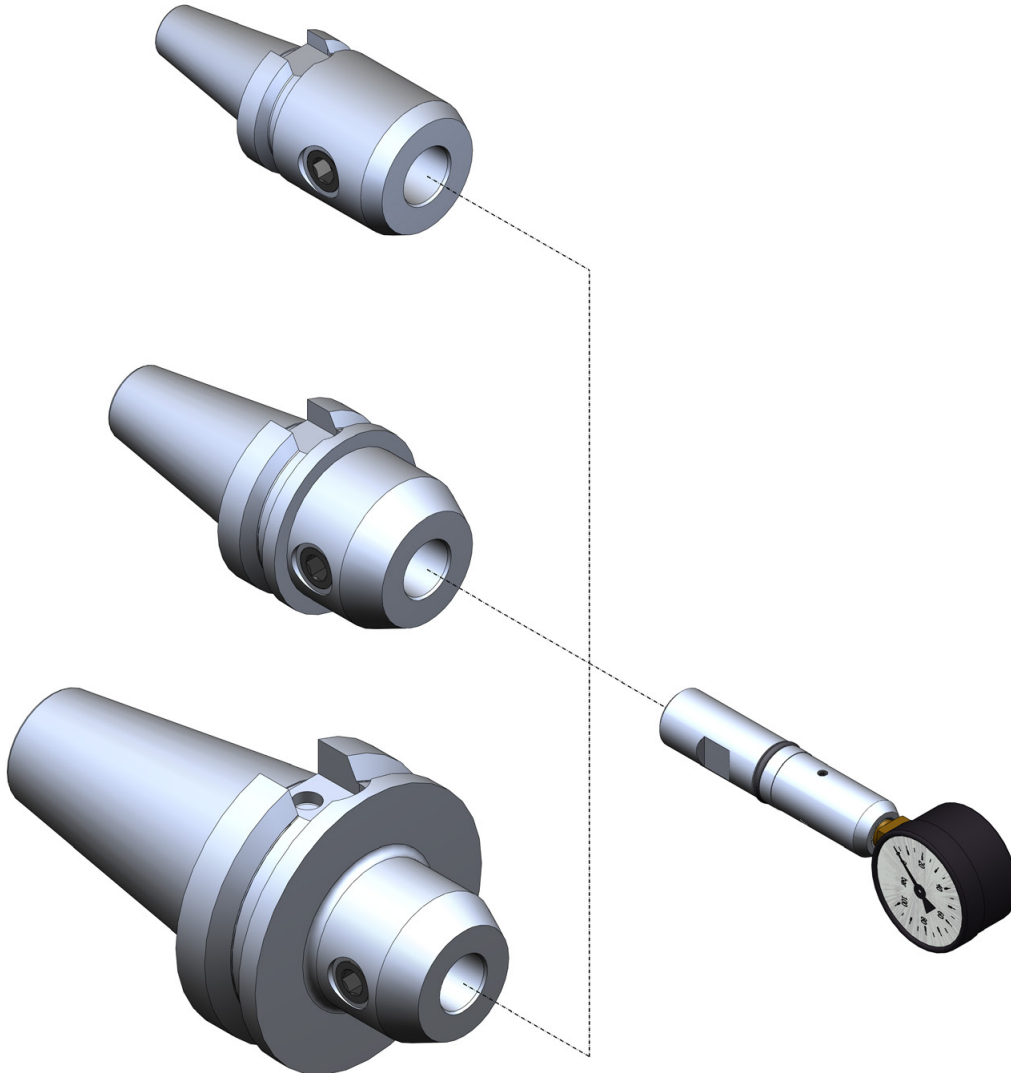


CPM-SYSTEM Weldon Spannfutter

Artikelnummer	Bezeichnung
36100603	● CPM Weldon Spannfutter SK30 DIN69871
36100604	● CPM Weldon Spannfutter SK40 DIN69871
36100605	● CPM Weldon Spannfutter SK50 DIN69871

● = ab Lager

○ = semi Standard

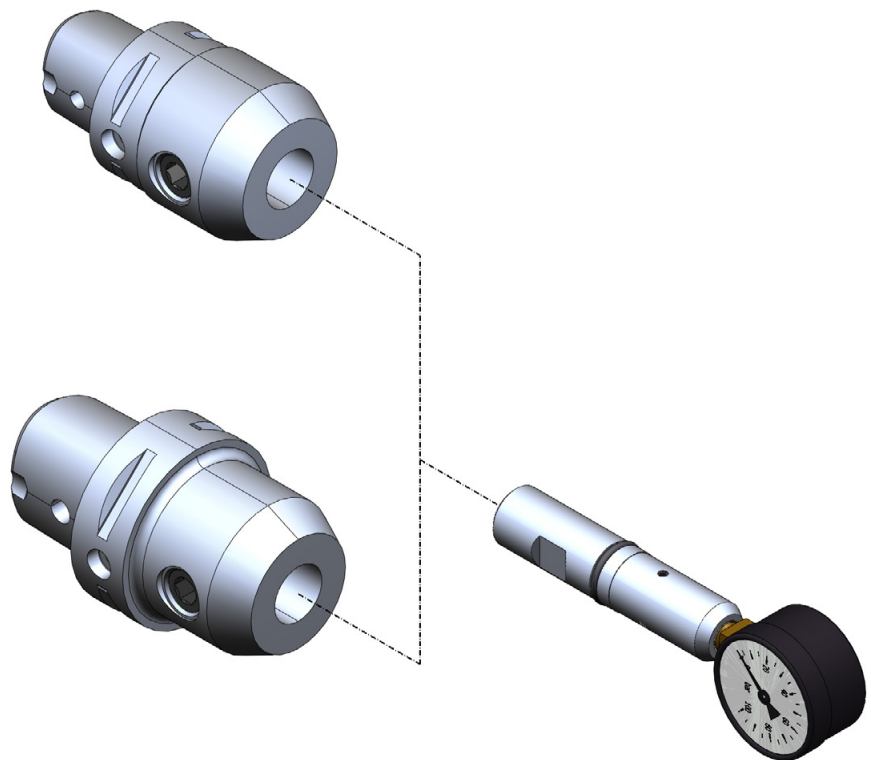


CPM-SYSTEM Weldon Spannfutter

Artikelnummer	Bezeichnung
36100606	● CPM Weldon Spannfutter MAS BT30
36100607	● CPM Weldon Spannfutter MAS BT40
36100608	● CPM Weldon Spannfutter MAS BT50

● = ab Lager

○ = semi Standard



CPM-SYSTEM Weldon Spannfutter

Artikelnummer	Bezeichnung
36100609	● CPM Weldon Spannfutter Capto C5
36100610	● CPM Weldon Spannfutter Capto C6

● = ab Lager

○ = semi Standard

